

**KIT STAFFA ANCORAGGIO
A PALO VERTICALE
- COD. 76.007.954**

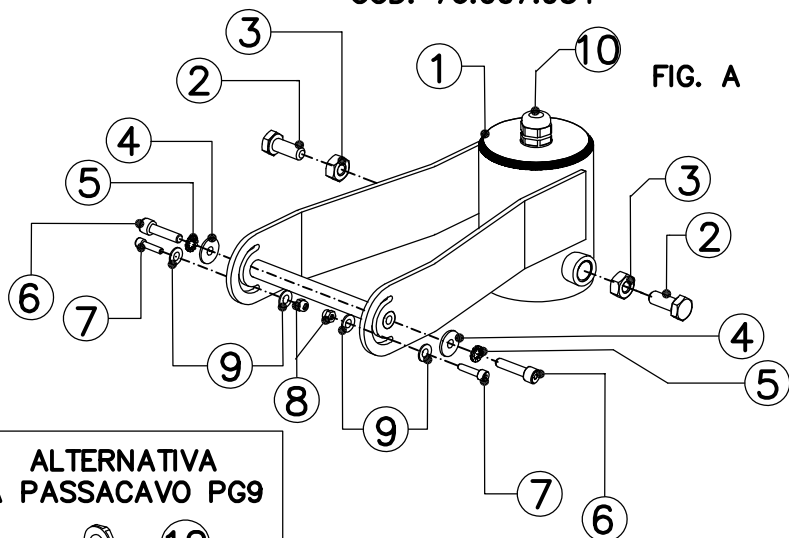
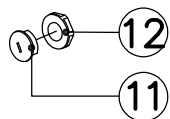


FIG. A

NR	PARTICOLARE	Q.TA'
1	STAFFA ANCORAGGIO A PALO VERTICALE	1
2	VITE T.E. ZINCATA M8x20	2
3	DADO INOX A4 M8	2
4	RONDELLA PIANA INOX A4 M6	2
5	RONDELLA DENTELLATA INOX A4 M6	2
6	VITE T.C.E.I. INOX A4 M6x16	2
7	VITE T.C.E.I. INOX A4 M4x16	2
8	DADO AUTOBLOCCANTE INOX A4 M4	2
9	RONDELLA PIANA INOX A4 M4	4
10	PASSACAVO PG9	1

**ALTERNATIVA
A PASSACAVO PG9**



NR	PARTICOLARI IN ALTERNATIVA	Q.TA'
11	TAPPO PG9	1
12	DADO PG9	1

LAMPADA "BRICK" HB67°-100°

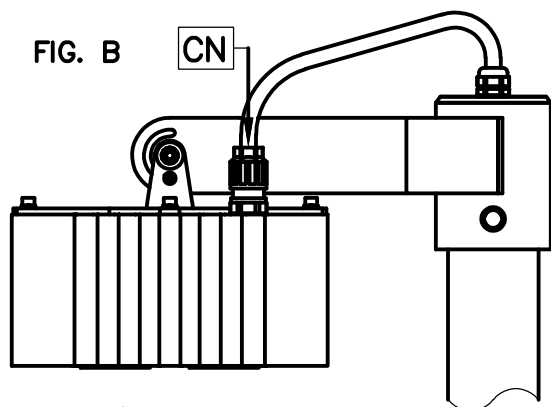


FIG. B

LAMPADA "BRICK" STRADA 100°

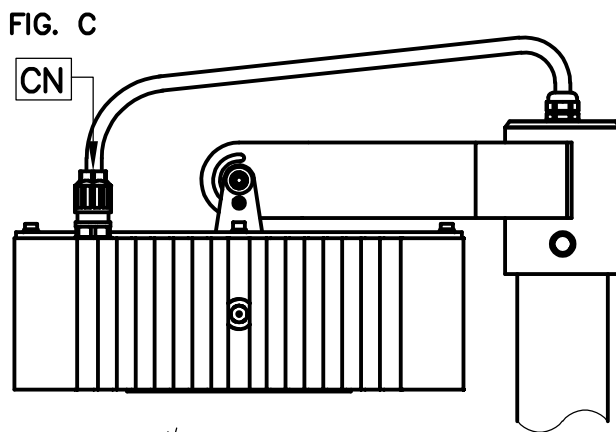


FIG. C

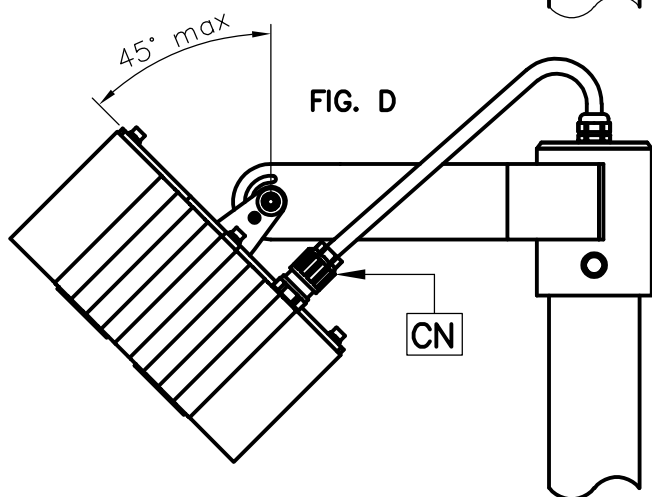


FIG. D

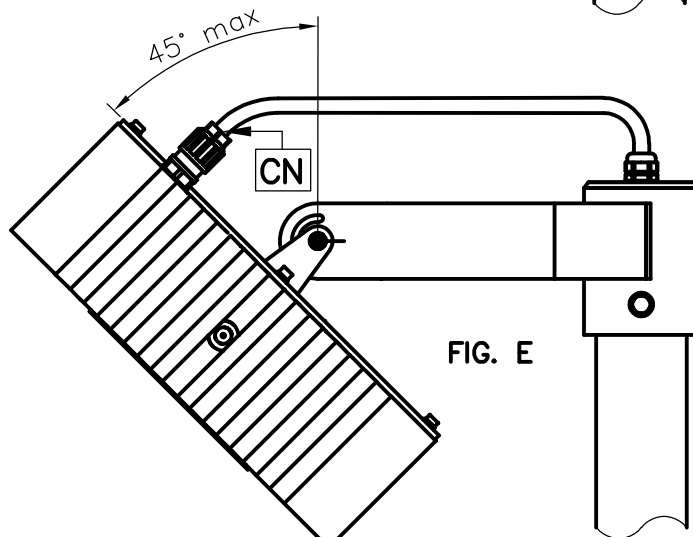


FIG. E

AVVERTENZE:

- 1-POSIZIONARE LA STAFFA DEDICATA SULL' ESTREMITA' DEL PALO (FIG. B-C-D-E)
 - 2-FISSARE LA STAFFA AL PALO SERRANDO LA VITE (2) (FIG. A)
 - 3-AVVITARE IL CONTRODADO (3) FINO A BATTUTA STAFFA PER EVITARE CHE LA VITE (2) POSSA ALLENTARSI
 - 4-POSIZIONARE IL CONNETTORE DI USCITA CAVO **CN** COME DA FIGURE SOPRA INDICATE (FIG. B-C-D-E)
 - 5-FISSARE LA LAMPADA ALLA STAFFA UTILIZZANDO IL KIT VITERIA (VEDI FIG. A) LASCIANDO LE VITI ALLENTATE.
 - 5-DIREZIONARE LA LAMPADA CON L'INCLINAZIONE PIU' OPPORTUNA ALL' UTILIZZO (VEDI FIG. B-C-D-E)
 - 7-SERRARE COMPLETAMENTE TUTTE LE VITI DEL KIT ASSICURANDOSI CHE IL SISTEMA SIA PERFETTAMENTE FISSO.
- N.B. NEL CASO IN CUI IL CABLAGGIO NON DOVESSE USCIRE DALLA CIMA DEL PALO, UTILIZZARE KIT OPTIONAL (VEDI FIG. "ALTERNATIVA A PASSACAVO PG9")